



ОКПД2 27.12.23.190

Утвержден

ФРСБ.468244.001-06ПС-ЛУ

**УСТРОЙСТВО ЗАЩИТЫ ОТ ИМПУЛЬСНЫХ ПЕРЕНАПРЯЖЕНИЙ**  
**БЛОК ГРОЗОЗАЩИТЫ БГр-30В DC**

Паспорт

ФРСБ.468244.001-06ПС

г. Заречный

2025

## 1. Общие сведения и технические характеристики

### 1.1 Общие сведения

1.1.1 Устройство защиты от импульсных перенапряжений (УЗИП) БГр-30В DC (далее – БГр) предназначен для защиты оборудования и цепей электропитания постоянного тока напряжением до 30 В DC от импульсных перенапряжений, вызванных наводками в длинных линиях при грозовом разряде.

БГр предназначен для внутренней установки, выполнен в пластиковом корпусе, позволяющем крепить БГр как на DIN-рейку, так и на плоскую поверхность. Климатическое исполнение УХЛЗ по ГОСТ 15150-69.

БГр соответствует требованиям ГОСТ IEC 61643-21-2014.

БГр соответствует требованиям ТР ТС 020/2011 «Электромагнитная совместимость технических средств», ТР ТС 004/2011 «О безопасности низковольтного оборудования», ТР ЕАЭС 037/2016 «Об ограничении применения опасных веществ в изделиях электротехники и радиоэлектроники».

### 1.2 Технические характеристики

1.2.1 Максимальное длительное рабочее напряжение $U_C$	30 В DC
1.2.2 Рабочий ток $I_N$ , не более	5 А
1.2.3 Вносимое в цепь сопротивление, не более	0,12 Ом
1.2.4 Испытательный импульс (8/20 мкс) $U_{oc}$	4 кВ
1.2.5 Уровень напряжения защиты $U_R$ для цепи 1-2	60 В
1.2.6 Уровень напряжения защиты $U_R$ для цепей 1- $\equiv$ , 2- $\equiv$	150 В
1.2.7 Степень защиты корпуса	IP-20
1.2.8 Сечение подключаемых проводников	0,2...2,5 мм <sup>2</sup>
1.2.9 Рабочая температура	минус 55 °С...плюс 65 °С
1.2.10 Допустимая влажность	5...95%
1.2.11 Габаритные размеры, не более	96x33x41 мм
1.2.12 Масса, не более	0,1 кг

### 2 Комплектность

БЛОК ГРОЗОЗАЩИТЫ БГр-30В DC	1 шт.
Паспорт	1 шт.
Упаковка	1 шт.

### 3 Порядок распаковки, установки и подключения

3.1 Распаковать БГр, внимательно изучить паспорт.

3.2 Установить БГр на DIN-рейку или поверхность монтажной панели.

3.3 Произвести подключение линии к клеммам «ЛИНИЯ 1, 2», защищаемого оборудования к клеммам «АППАРАТУРА 1,2», провода заземления к клемме « $\equiv$ ».

3.4 Не допускается подключение цепи заземления БГр к контуру заземления молниеотводов.

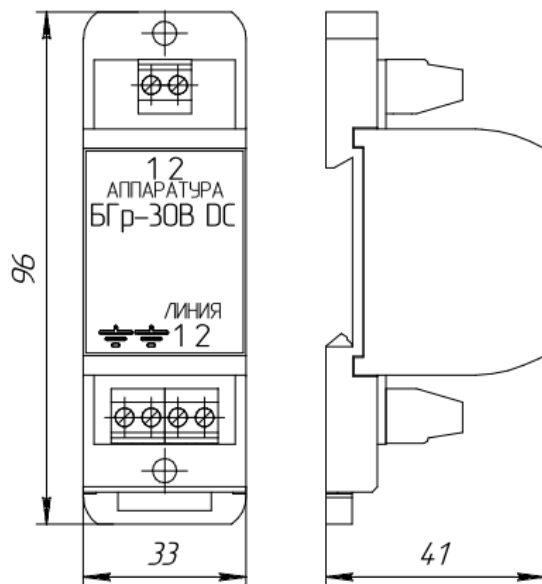


Рисунок 3.1 - УЗИП БГр-30В DC

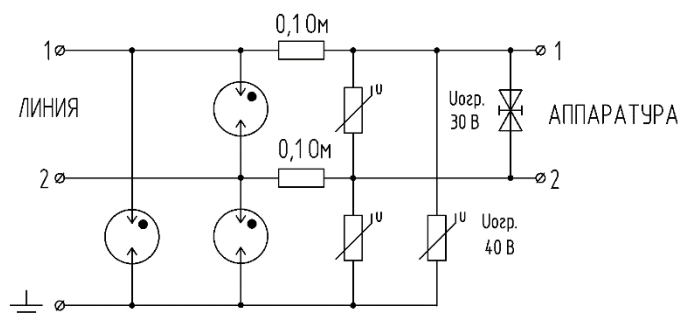


Рисунок 3.2 Схема электрическая  
УЗИП БГр-30В DC

#### 4 Эксплуатация БГр

4.1 Вследствие воздействия высоковольтных импульсов происходит деградация элементов БГр. Это напрямую зависит от количества и характеристик грозовых разрядов на территории, где установлено оборудование, а также от других факторов (длина линии, способ прокладки и т.п.). Одним из признаков выхода из строя БГр является короткое замыкание защищаемых цепей между собой или с цепью заземления. При этом необходимо заменить БГр.

4.2 БГр не рассчитан на защиту от прямого попадания молнии в подключенные линии.

#### 5 Срок хранения, гарантии изготовителя

5.1 Срок хранения 24 месяца в упаковке предприятия-изготовителя, в отапливаемых складских помещениях, при температуре воздуха в помещении склада от плюс 5 °С до плюс 40 °С, с влажностью воздуха до 80 %.

5.2 Гарантийный срок – 36 месяцев со дня продажи предприятием-изготовителем или торговой организацией.

5.3 Гарантии не распространяются на изделия с механическими повреждениями, а также вышедшие из строя по причине стихийных бедствий (пожар, наводнение, прямое попадание молнии).

#### 6 Свидетельство об упаковывании

УЗИП БГр-30В DC упакован ООО «Охранная техника» согласно требованиям, предусмотренным в действующей технической документации.

## 7 Свидетельство о приёмке

УЗИП БГр-30В DC изготовлен и принят в соответствии с обязательными требованиями государственных стандартов, действующей технической документацией и признан годным для эксплуатации.

Начальник ОТК

\_\_\_\_\_ Д.С. Егоров

МП

20\_\_\_\_

год    месяц    число

## 8 Сведения об утилизации

После окончания службы БГр подлежит утилизации. Утилизация БГр производится эксплуатирующей организацией и выполняется согласно нормам и правилам, действующим на территории РФ. В состав БГр не входят экологически опасные элементы.

9 Дата продажи \_\_\_\_\_ 20\_\_ г.

## **Изготовитель**

ООО «Охранная техника»  
442960, г. Заречный, Пензенской области, а/я 45.  
тел./факс: 8-(841-2) 65-53-16 (многоканальный)  
E-mail: ot@forteza.ru  
www.forteza.ru